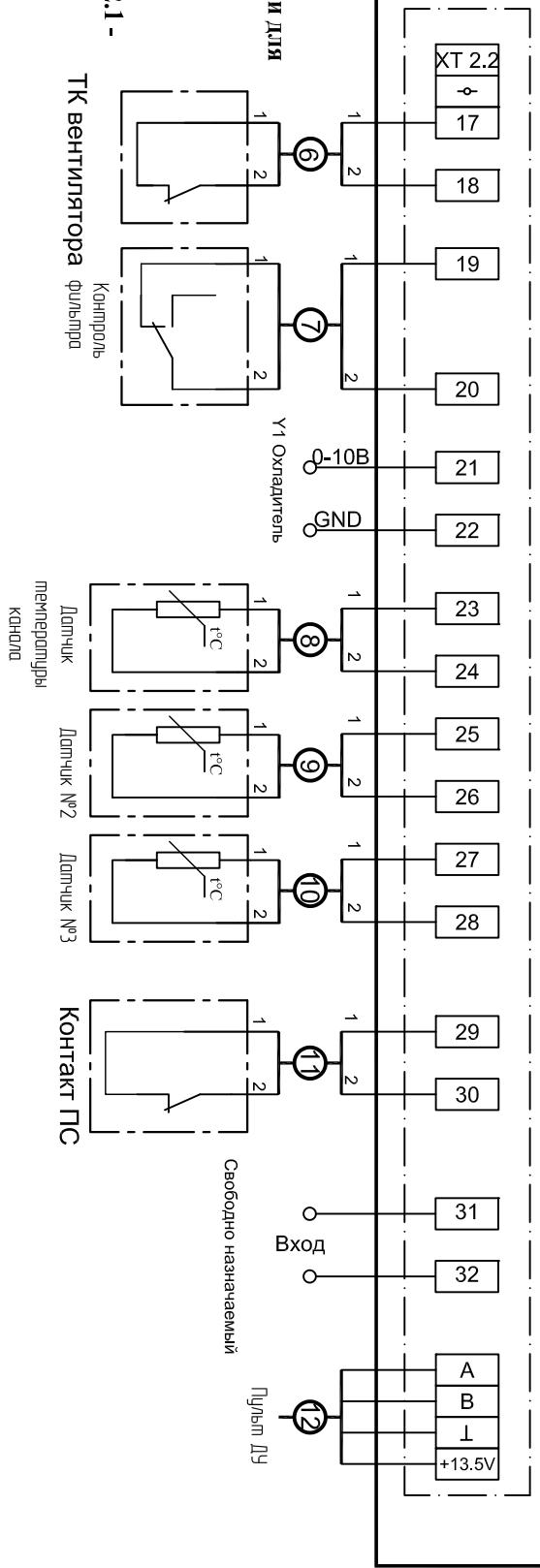


# ОРТВОХ А-Е-14Д/Х

Модуль автоматики без силовой части для подключения вентилятора

Клемма №1 в клеммной колодке ХТ2.1 - выход 230В (фаза L1) для питания 3х-позиционных приводов.

Х-модуль автоматики без силовой части для подключения двигателя



Сеть 400 В, 50 Гц, 3Р+N+РЕ

Привод заслонки

Электроразрядник до 20 А, ЭХ400 В, 14 кВт

2 ступень

3 ступень

Вкл. ПЧ 1

Вкл. ПЧ 2

0-10В

Скорость

Свободно назначаемый

Выход

Вход

Свободно назначаемый

Пульт ДУ